

Unijato

S 120



**Precisão em
baixas vazões
Lâmina Anti-fraude
Relojoaria
Super Seca**

O Medidor S120® pertence à família de medidores unijato de transmissão magnética, sendo uma ótima ferramenta para a medição de água domiciliar. Com construção simples, design econômico e versátil funcionalidade o S120® é preparado para medir vazões nominais de 0,6 0,75 e 1,5 metros cúbicos por hora, com diâmetros nominais 15 e 20 mm.

Em conformidade com a ABNT NBR NM212 está classificado com uma precisão de classe B e aprovado no INMETRO de acordo com a portaria 246 de 2000. Disponível em versões "Desmontável" e "Não Desmontável" com relojoaria orientável (360°) de Cobre e Vidro ou Policarbonato, plana ou inclinada à 45°.

11 2303-1091 / 2834-4664
contato@dismedmedidores.com.br

DADOS METROLÓGICOS

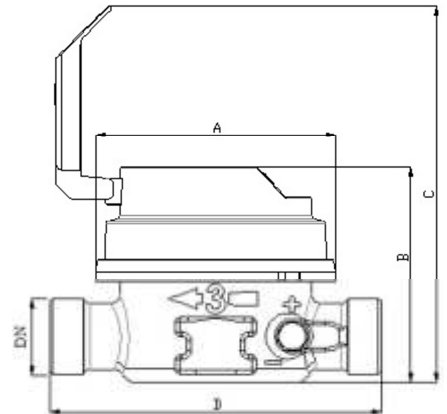
CLASSE B ABNT NBR NM212		Qn 0,6 m³/h	Qn 0,75 m³/h	Qn 1,5 m³/h
Portaria INMETRO		386/09	239/07	236/07
Vazão Máxima ±2% (Qmax)	m³/h	1,2	1,5	3,0
Vazão de Transição ±2% (Qt)	l/h	48,0 H	60,0 H 75,0 V	120,0 H 150,0 V
Vazão Mínima ±5% (Qmin)	l/h	12 H 30,0 V	15,0 H/ 12 H* 30,0 V	30,0 H 40,0 V
Início de Funcionamento (aprox.)	l/h	5,0	5,0	10,0
Perda de Carga Máxima	bar	0,59	0,59	0,8
Pressão Max. Trabalho	bar	10		
Temp. de Trabalho	° C	40		
Menor Indicação de Volume	m³	0,00002		
Maior Indicação de Volume	m³	9.999 / 99.999*		
Saída de Pulsos		Magnético 1L/1P*		

* Opcional

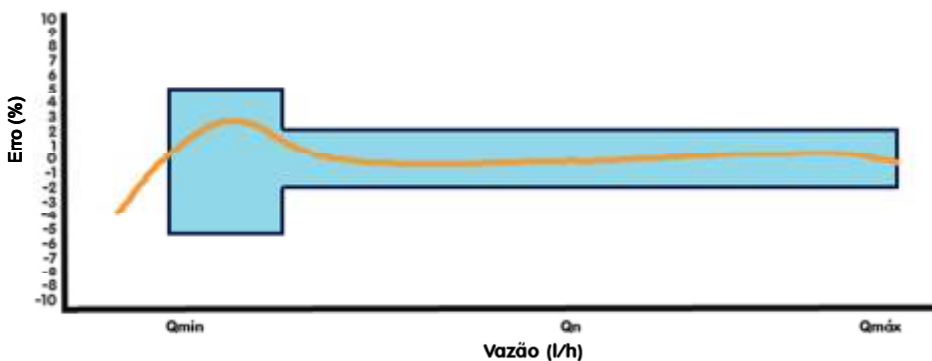
DIMENSÕES

Qn 0,75 / 1,5					
Versão Reloj		45° PC	45° Vidro	Plana PC	Plana Vidro
A	mm	ø84	ø89	ø84	ø84
B	mm	75	86	75	83
C	mm	131	155	139	146
DN - D	Pol - mm		1/2" 3/4" - 115 1/2" - 165 1/2" 3/4" - 190		

PC - Policarbonato



CURVA DE ERROS



Sensor Reed Switch*

IP	68
Vmax	24 VDC
Imax	60 mA
Resistência	100 Ohm
Cabo	2 x 26AWG x Ø3,2mm
Comp. Cabo	2 Metros

* Fornecido Separadamente

A DISMED Medidores, é uma empresa especializada na comercialização e distribuição de medidores de água e gás, kits cavalete, caixas para hidrômetros e soluções para instalação hidráulica. Atende construtoras, indústrias, órgãos públicos, condomínios, lojistas e pessoas físicas, atuando com eficiência na distribuição de materiais e equipamentos para todo o Brasil.

11 2303-1091 / 2834-4664
contato@dismedmedidores.com.br
 Rua Sena Madureira, 698
 Guarulhos / SP