

Multijato Residencial

M 170



Alta Precisão
Lâmina Anti-fraude
Máxima Resistência
Relojoaria
Super Seca

O Medidor M170® pertence à família de medidores multijato de transmissão magnética, sendo uma ótima ferramenta para a medição de água domiciliar. Os seus múltiplos jatos de entrada proporcionam estabilidade no giro da turbina tornando-o altamente resistente ao desgaste. Preparado para medir vazões nominais de 0,75 1,5 e 2,5 metros cúbicos por hora, com diâmetros nominais 15 e 20 mm.

Em conformidade com a ABNT NBR NM212 está classificado com uma precisão de classe B e aprovado no INMETRO de acordo com a portaria 246 de 2000. Disponível em versões "Desmontável" e "Não Desmontável" com relojoaria orientável (360°) de Cobre e Vidro ou Policarbonato, plana ou inclinada à 45°.

11 2303-1091 / 2834-4664
contato@dismedmedidores.com.br

Multijato Residencial M170

DADOS METROLÓGICOS

CLASSE B ABNT NBR NM212		Qn 0,75m³/h	Qn1,5m³/h	Qn 2,5m³/h
Portaria INMETRO		238/07	235/07	237/07
DN x Comprimento	(D) Pol x mm	½" x 165 ¾" x 190	½" x 165 ½" ou ¾" x 190	¾" x 190
Vazão Máxima ±2% (Qmax)	m³/h	1,5	3,0	5,0
Vazão de Transição ±2% (Qt)	l/h	60,0 H 75,0 V	120,0 H 150,0 V	200,0 H 250,0 V
Vazão Mínima ±5% (Qmin)	l/h	15,0 H 30,0 V	30,0 H 40,0 V	50,0 H 100,0 V
Início de Funcionamento (aprox.)	l/h	6,0	8,0	8,0
Perda de Carga Máxima	bar	0,82	0,82	0,86
Pressão Max. Trabalho	bar	10		
Temp. de Trabalho	°C	40		
Menor Indicação de Volume	m³	0,00002		
Maior Indicação de Volume	m³	9.999 / 99.999*		
Saída de Pulsos		Magnético 1L/1P*		

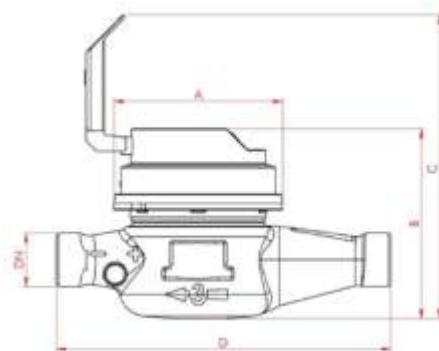
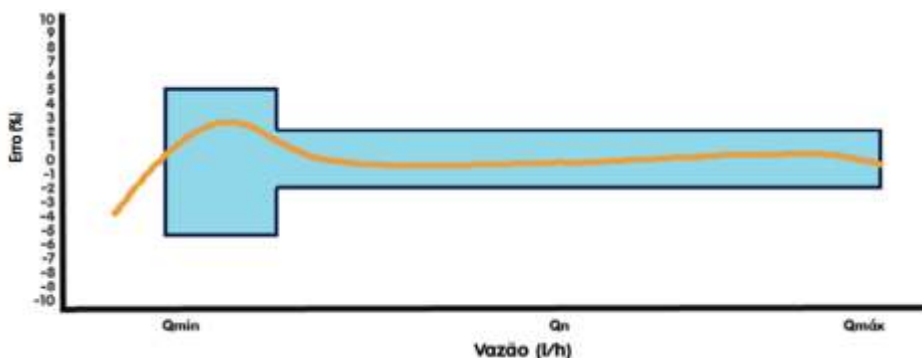
* Opcional

DIMENSÕES

Qn 0,6 / 0,75 / 1,5					
Versão Reloj.		45° PC	45° Vidro	Plana PC	Plana Vidro
A	mm	Ø84	Ø89	Ø84	Ø84
B	mm	75	86	75	83
C	mm	131	155	139	146
DN x D		Ver tabela de Performance			

PC - Policarbonato

CURVA DE ERROS



SensorReed Switch*	
IP	68
Vmax	24 VDC
Imax	60 mA
Resistência	100 Ohm
Cabo	2 x 26AWG x Ø3,2mm
Comp. Cabo	2 Metros
* Fornevido Separadamente	

A DISMED Medidores, é uma empresa especializada na comercialização e distribuição de medidores de água e gás, kits cavalete, caixas para hidrômetros e soluções para instalação hidráulica. Atende construtoras, indústrias, órgãos públicos, condomínios, lojistas e pessoas físicas, atuando com eficiência na distribuição de materiais e equipamentos para todo o Brasil.

11 2303-1091 / 2834-4664
contato@dismedmedidores.com.br
 Rua Sena Madureira, 698
 Guarulhos / SP

