

# *Multijato Industrial*

M 170



**Alta Precisão**  
**Lâmina Anti-fraude**  
**Máxima Resistência**  
**Relojoaria**  
**Super Seca**

O Medidor M170® Industrial pertence à família de medidores multijato de transmissão magnética, sendo uma ótima ferramenta para a medição em altas vazões. Os seus múltiplos jatos de entrada proporcionam estabilidade no giro da turbina tornando-o altamente resistente ao desgaste. Preparado para medir vazões nominais de 3,5 5,0 10,0 e 15,0 metros cúbicos por hora, com diâmetros nominais 25 40 e 50 mm. Em conformidade com a ABNT NBR NM212 está classificado com uma precisão de classe B e aprovado no INMETRO de acordo com a portaria 246 de 2000. Relojoaria orientável (360°) de Cobre/Vidro ou Policarbonato, plana ou inclinada à 45°.

**11 2303-1091 / 2834-4664**  
**contato@dismedmedidores.com.br**

# Multijato Industrial M170

## DADOS METROLÓGICOS

CLASSE B ABNT NBR NM212		Qn 3,5 m³/h	Qn 5,0m³/h	Qn 10,0m³/h	Qn 15,0m³/h
Portaria INMETRO		124/09	126/09	125/09	203/12
DN x Comprimento (D)	Pol x mm	1" x 260		1 ½" x 300	2" x 270
Vazão Máxima ±2% (Qmax)	m³/h	7,0	10,0	20,0	30,0
Vazão de Transição ±2%	l/h	280,0	400,0	800,0	1.200,00
Vazão Mínima ±5% (Qmin)	l/h	70,0	100,0	200,0	300,00
Início de Funcionamento (aprox.)	l/h	25,0	25,0	35,0	150,00
Perda de Carga Máxima	bar	0,38	0,77	0,9	1,0
Pressão Máx. Trabalho	bar	10			
Temp. de Trabalho	°C	40			
Menor Indicação de Volume	m³	0,00005			0,0005
Maior Indicação de Volume	m³	99.999			999.999
Saída de Pulsos		1L/1P*			10L/1P*

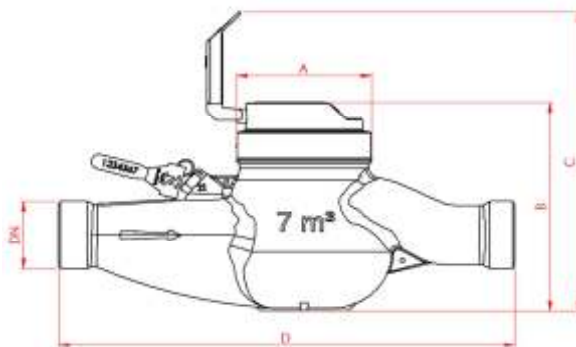
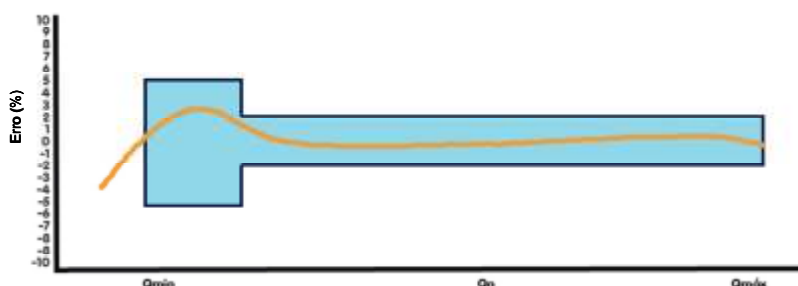
\* Opcional

## DIMENSÕES

		Qn 3,5 / 5,0			Qn 10,0			Qn 15,0 Flange		
Versão Reloj.		45° PC	Plana PC	Plana Vidro	45° PC	Plana PC	Plana Vidro	45° PC	Plana PC	Plana Vidro
A	mm	Ø84								
B	mm	75	75	83	144	144	152	170	170	178
C	mm	131	139	146	200	207	215	226	233	241
DN - D		Ver tabela de Performance								

PC - Policarbonato

## CURVA DE ERROS



Sensor Reed Switch *	
IP	68
Vmax	24 VDC
Imax	60 mA
Resistência	100 Ohm
Cabo	2 x 26AWG x Ø3,2mm
Comp. Cabo	2 Metros

\* Fornecido Separadamente

A DISMED Medidores, é uma empresa especializada na comercialização e distribuição de medidores de água e gás, kits cavalete, caixas para hidrômetros e soluções para instalação hidráulica. Atende construtoras, indústrias, órgãos públicos, condomínios, lojistas e pessoas físicas, atuando com eficiência na distribuição de materiais e equipamentos para todo o Brasil.

11 2303-1091 / 2834-4664  
 contato@dismedmedidores.com.br  
 Rua Sena Madureira, 698  
 Guarulhos / SP

